

SL1
NA-3-1

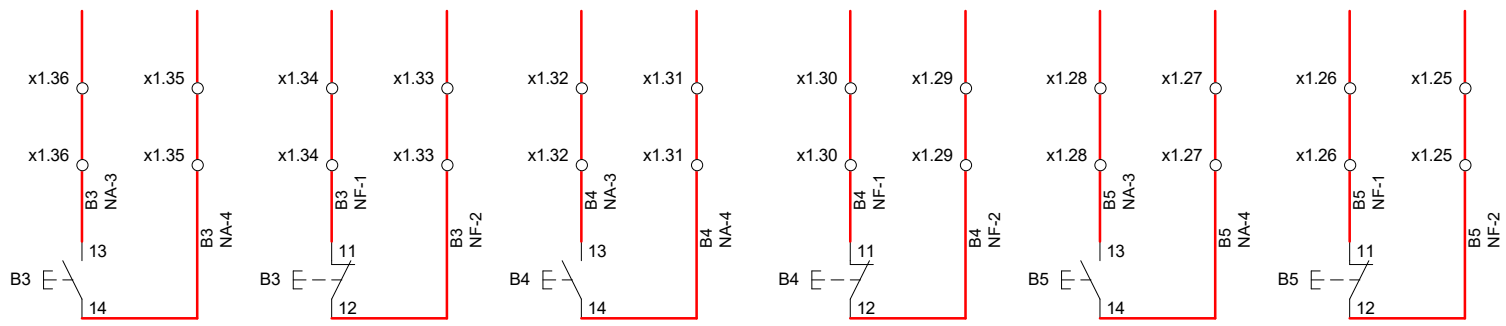
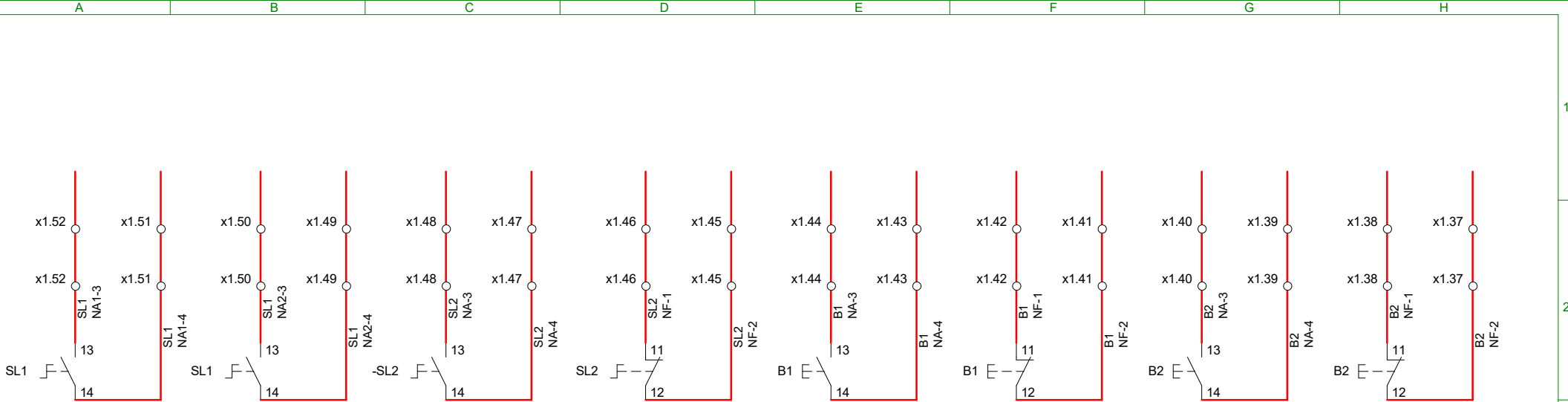
1

2

3

4

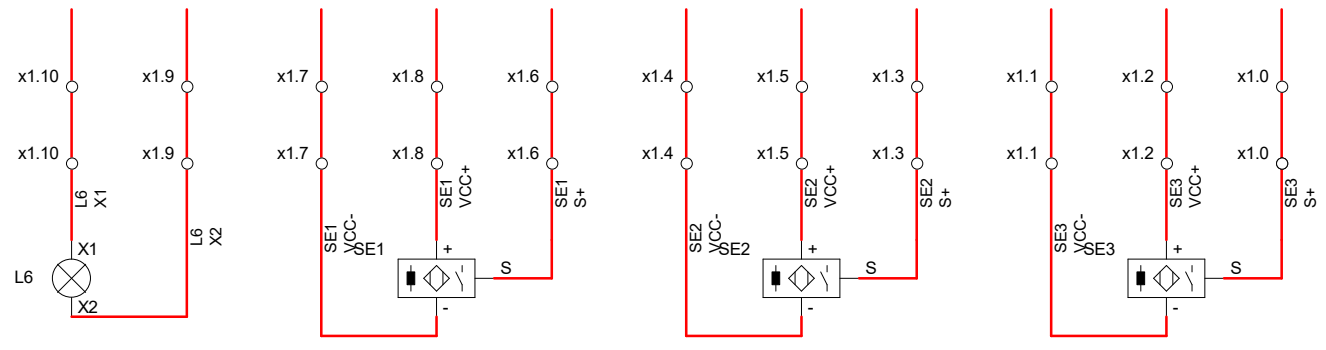
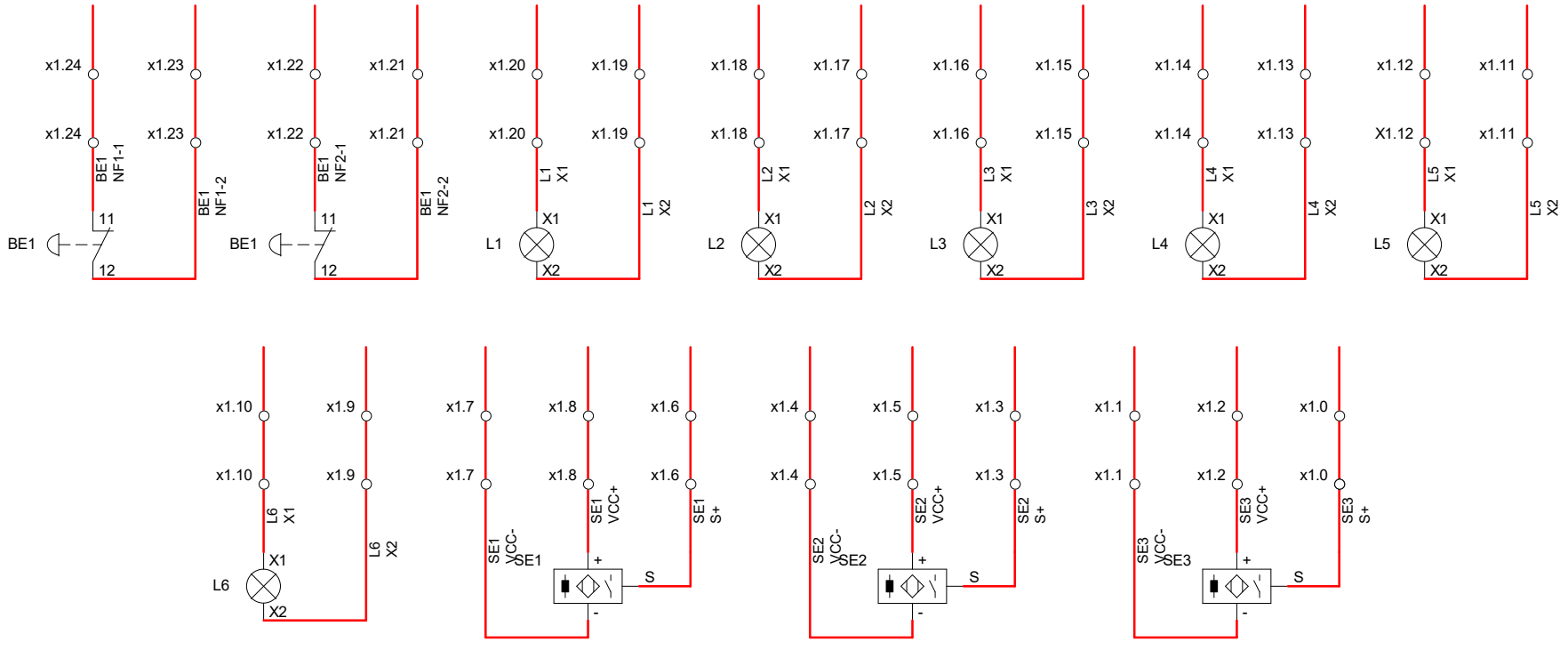
5



	Data	Nome	Assinaturas	Entidade	Título	Data	Num1 de 2		
Desenhado	14/04/2026	AIEI 2024/2				MARCOS	RÉGUA DE BORNES		
Verificado								Arquivo:	Régua bornes.cad

A B C D E F G H

SL1
NA-3



	Data	Nome	Assinaturas	Entidade	Título	Data	Num2 de 2
Desenhado	14/04/2026	AIEI 2024/2		MARCOS	RÉGUA DE BORNES	14/04/2026	
Verificado						Arquivo:	Régua bornes.cad